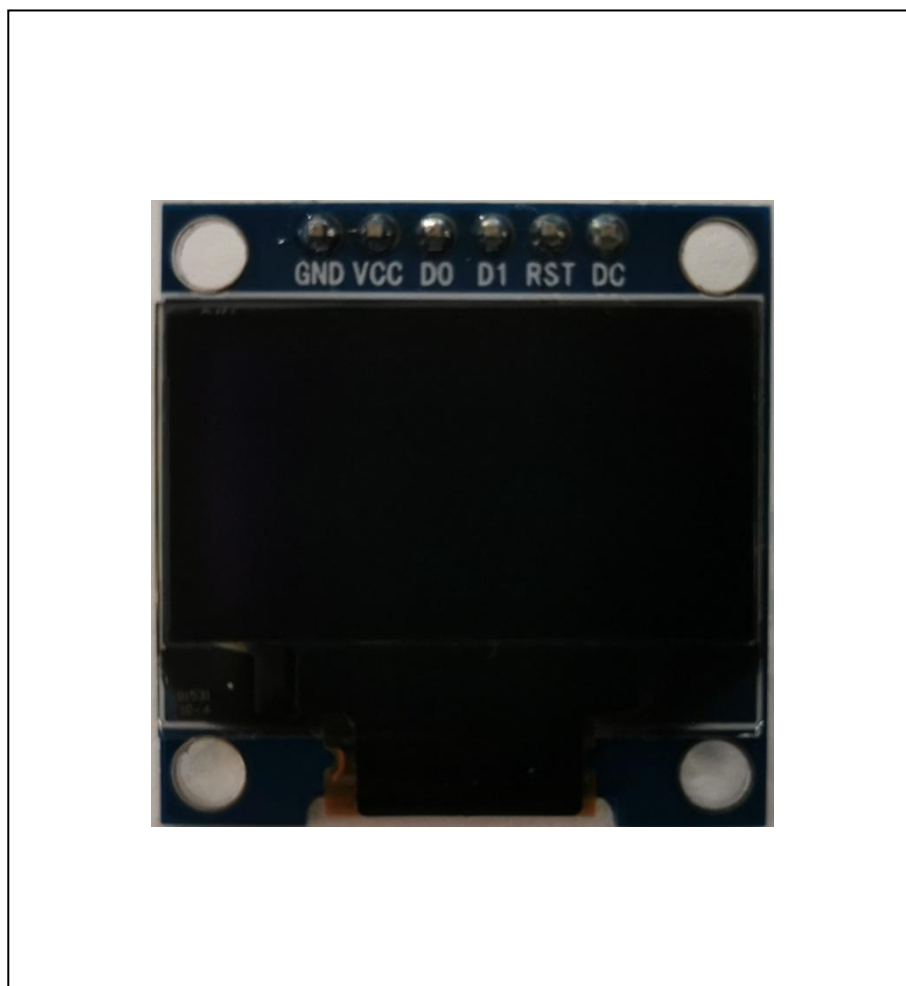


## 0.96 OLED Display 128x64 SPI SSD1306 (6 Pins)

---



## Beskrivelse

Displayet er af typen OLED (organic light-emitting diode) og har en skærm størrelse på 0,96", skærmens opløsning er 128 x 64, Displayet fås i flere farve varianter, nogle skærme er med 2 farver så som blå og gul.

## Kompatibilitet

Alle Arduino med 4 digitale porte.

## Modul type

Digital

## Specifikationer

Skærmen består af en OLED skærm påmonteret et print med driveren SSD1306.

Operating Voltage	3V – 5V
Power Consumption	0.08W
Operation Temperature	-30°C til 70°C
Display Type	OLED
Display Size	0.96"
Resolution	128 x 64
Protocol	SPI
Driver IC	SDD1306
Board Dimensions	27mm x 28mm

## Tilslutning

Module	Arduino
GND	GND
VCC	5V
D0	Digital Pin
D1	Digital Pin
RST	Digital Pin
DC	Digital Pin

## Software Libraries

Adafruit GFX Library - version 1.5.6 eller nyere  
Adafruit SSD1306 - version 1.3.0 eller nyere

## Installations vejledning

**Start** Arduino IDE

**Vælg** Værktøjer

**Vælg** Manage Libraries...

Skriv de libraries øverst til højre i søgefeltet som du gerne vil installere og Arduino IDE vil automatisk installere de valgte libraries.

Adafruit GFX Library  
Adafruit SSD1306

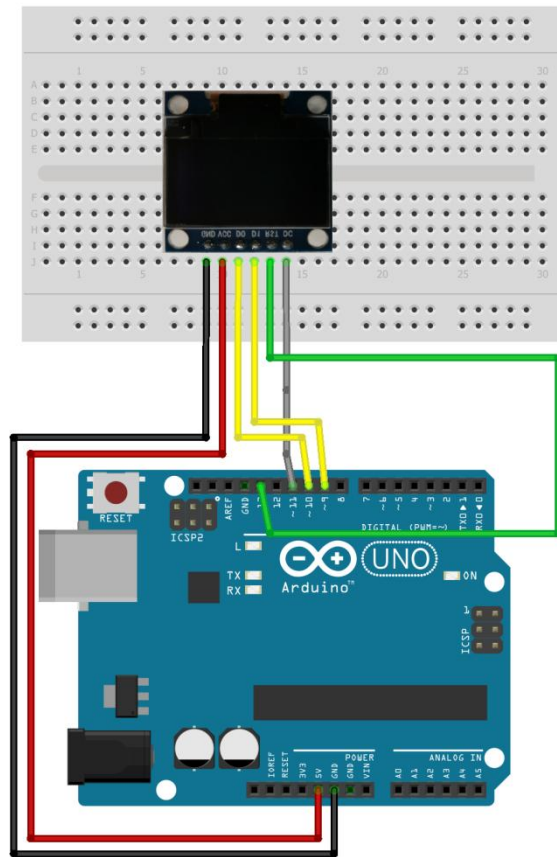
Du kan finde mere information og programmer under SSD1306 library direkte i din Arduino IDE under eksempler.

## Download "Source Code" for at teste din skærm.

Du kan få mere information omkring Arduino og Moduler på [www.it-teknolog.dk](http://www.it-teknolog.dk)

Mangler du Arduino Board, Moduler eller andet elektronik se [www.arduinodech.dk](http://www.arduinodech.dk)

## Breadboard opsætning



fritzing