

1.3" OLED Display 128x64 I2C SH1106 (4 Pins)



Beskrivelse

Displayet er af typen OLED (organic light-emitting diode) og har en skærm størrelse på 1.3", skærmens opløsning er 128 x 64.

Kompatibilitet

Alle Arduino.

Modul type

Digital

Specifikationer

Skærmen består af en OLED skærm påmonteret et print med driveren SH1106.

Operating Voltage	3.3V - 5V
Power Consumption	0.08W
Operation Temperature	-40°C til 85°C
Display Type	OLED
Display Size	1.3"
Resolution	128 x 64
Protocol	I2C
Driver IC	SH1106
I2C Address	0x3C
Board Dimensions	35mm x 33mm

Tilslutning

Module	Arduino
GND	GND
VCC	3.3V - 5V
SCL	SCL
SDA	SDA

Software Libraries

U8glib - version 1.19.1 eller nyere

Installations vejledning

Start Arduino IDE

Vælg Værktøjer

Vælg Manage Libraries...

Skriv de libraries øverst til højre i søgefeltet som du gerne vil installere og Arduino IDE vil automatisk installere de valgte libraries.

U8glib

Ændringer i source code

Når du vil bruge de eksemper som er vedlagt i U8glib Library skal du gøre følgende.

Åbne den ønskede source code og tilføj følgende linie

```
U8GLIB_SH1106_128X64 Icd(U8G_I2C_OPT_NONE);
```

Indsæt den lige efter linien **#include "U8glib.h"**

Linien vil oprette et ny objekt, som indeholder oplysninger på din pin opsætning til skærmen.

Gem filen og upload til din Arduino.

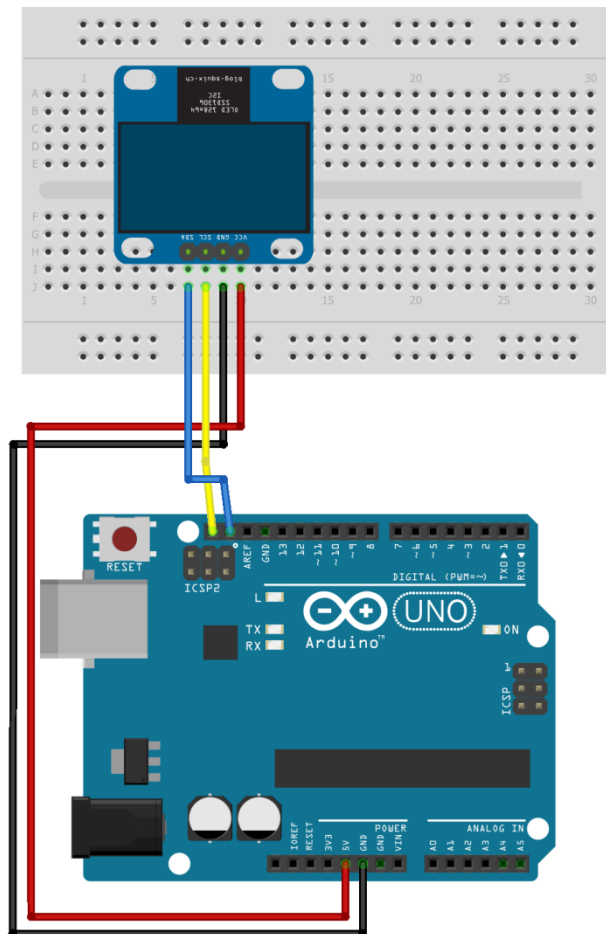
Du kan finde mere information og programmer under U8glib.h library direkte i din Arduino IDE under eksempler.

Download "Source Code" for at teste din skærm.

Du kan få mere information omkring Arduino og Moduler på www.it-teknolog.dk

Mangler du Arduino Board, Moduler eller andet elektronik se www.arduinodea.com

Breadboard opsætning



fritzing