

Temperature And Humidity Sensor DHT11 (4 Pins)



Beskrivelse

Temperature and Humidity Sensor DHT11, bruges til at aflæse temperatur og luftfugtighed.

Kompatibilitet

Alle Arduino.

Modultype

Digital

Specifikationer

Består af en digital fugtigheds- og temperatursensor.

Operating Voltage	3.3V - 5V
Humidity Measurement Range	20% to 90% RH
Humidity Measurement Accuracy	±5% RH
Humidity Measurement Resolution	1% RH
Temperature Measurement Range	0°C to 50°C
Temperature Measurement Accuracy	±2°C
Temperature Measurement Resolution	1°C
Board Dimensions	19mm x 17mm

Tilslutning

Component	Arduino
GND	GND
VCC	5V
S	Digital Pin
NC	Not Connected

Software Libraries

DHT Sensor Library

- version 1.3.7 eller nyere

Adafruit Unified Sensor

- version 1.0.3 eller nyere

Installations vejledning

Start Arduino IDE

Vælg Værktøjer

Vælg Manage Libraries...

Skriv de libraries øverst til højre i søgefeltet som du gerne vil installere og Arduino IDE vil automatisk installere de valgte libraries.

DHT Sensor Library

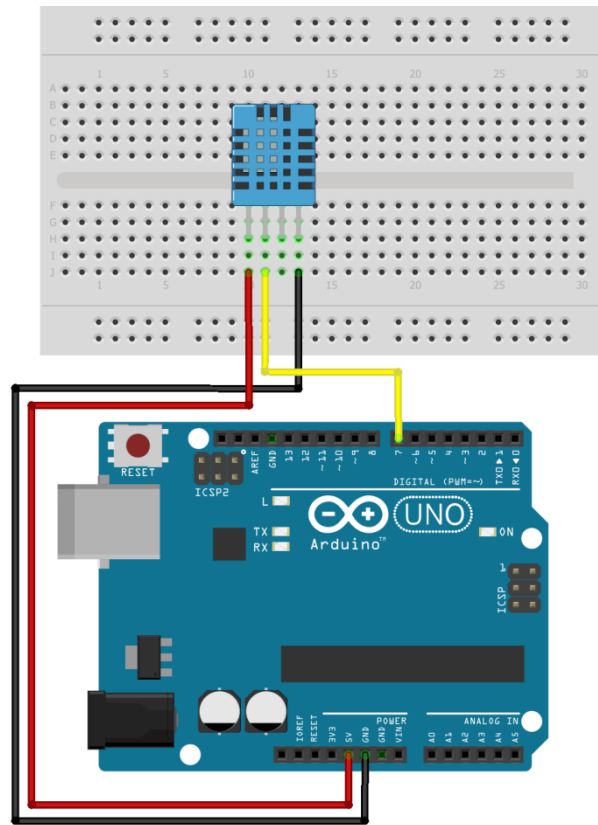
Adafruit Unified Sensor

Download "Source Code" for at teste din skærm.

Du kan få mere information omkring Arduino og Moduler på www.it-teknolog.dk

Mangler du Arduino Board, Moduler eller andet elektronik se www.arduinodech.dk

Breadboard opsætning



fritzing