

# Temperature And Humidity Sensor DHT22 (4 Pins)



## Beskrivelse

Temperature and Humidity Sensor DHT22, bruges til at aflæse temperatur og luftfugtighed.

## Kompatibilitet

Alle Arduino.

## Modultype

Digital

## Specifikationer

Består af en digital fugtigheds- og temperatursensor.

Operating Voltage	3.3V - 5V
Humidity Measurement Range	20% to 90% RH
Humidity Measurement Accuracy	±5% RH
Humidity Measurement Resolution	1% RH
Temperature Measurement Range	0°C to 50°C
Temperature Measurement Accuracy	±2°C
Temperature Measurement Resolution	1°C
Board Dimensions	19mm x 17mm

## Tilslutning

Module	Arduino
GND	GND
VCC	5V
S	Digital Pin
NC	Not Connected

## **Software Libraries**

DHT Sensor Library

- version 1.3.7 eller nyere

Adafruit Unified Sensor

- version 1.0.3 eller nyere

## **Installations vejledning**

**Start** Arduino IDE

**Vælg** Værktøjer

**Vælg** Manage Libraries...

Skriv de libraries øverst til højre i søgefeltet som du gerne vil installere og Arduino IDE vil automatisk installere de valgte libraries.

DHT Sensor Library

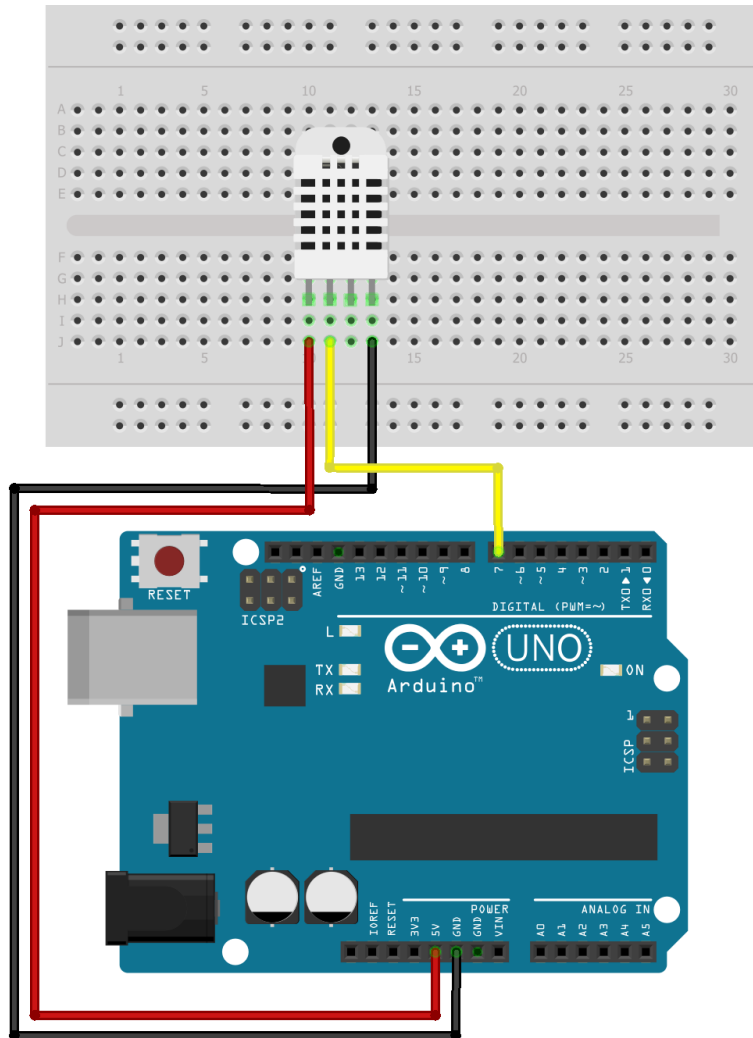
Adafruit Unified Sensor

## **Download "Source Code" for at teste din skærm.**

Du kan få mere information omkring Arduino og Moduler på [www.it-teknolog.dk](http://www.it-teknolog.dk)

Mangler du Arduino Board, Moduler eller andet elektronik se [www.arduinodech.dk](http://www.arduinodech.dk)

## Breadboard opsætning



fritzing