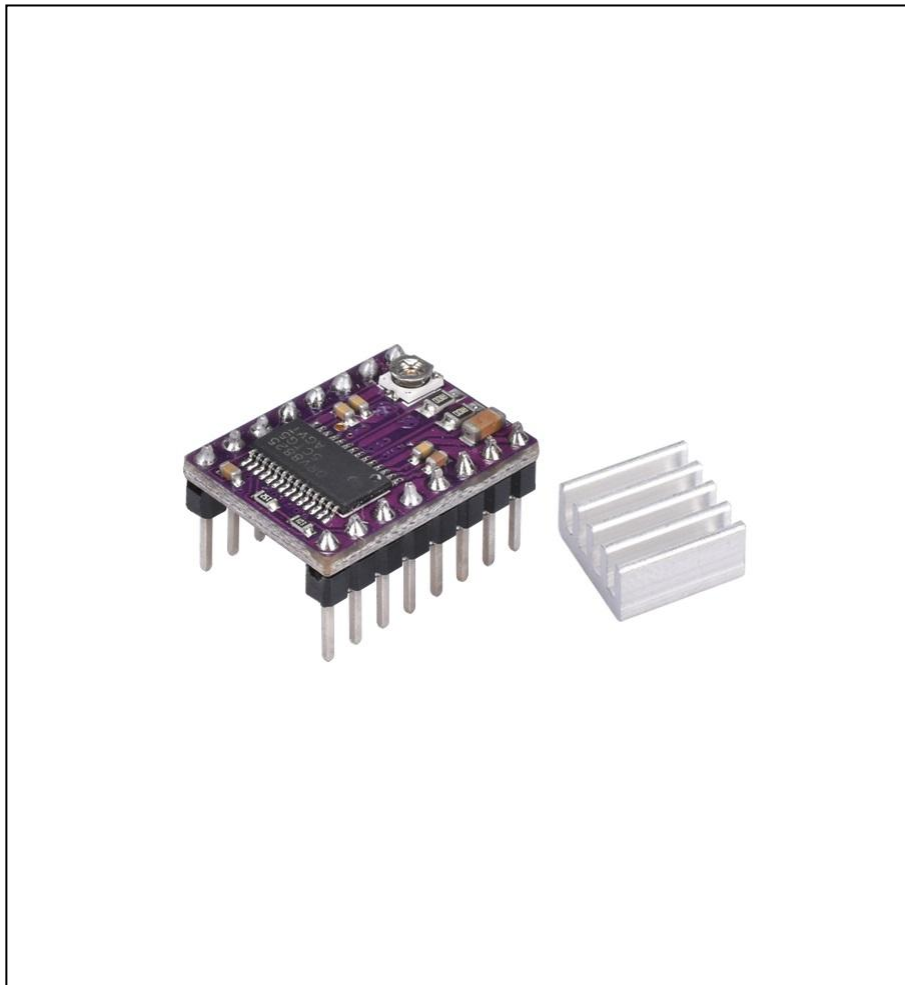


DRV8825 Stepper Motor Driver



Beskrivelse

DRV8825 Stepper Motor Driver er en stepper motor styring som bruges til styring af en bipolar stepper motorer, den har en indbygget funktion styring for at kunne betjening til at styre en bipolar stepper motor.

Dette gør at man kan stepper motoren med kun 2 digitale tilslutninger, den ene styre rotationsretningen og den anden styre stepper motorens step funktion.

VIGTIGT

Måling af maximum strøm

Inden man starter sin stepper motor er det vigtigt at udmåle strøm forbruget til stepper motoren, dette gøre ved hjælp af målinger som vist på diagram vist længere nede, der efter skal man udregne max strømmen til motoren.

Formelen er som følgende:

$$\text{Current Limit} = V_{ref} \times 2$$

V_{ref} er din spænding fra strømforsyningen til stepper motoren, så for 1A skal V_{ref} være 0.5V.

Dit resultat skal bruges til indstilling af potmeteret på din DRV8825 driver, forbind DRV8825 driveren som vist i diagrammet længere nede, og indstil til det udregnede resultat.

Hvis din stepper motor laver støj, kan man nedsætte strømmen til stepper motoren.

Temperatur af stepper motoren

Din stepper motoren kan blive varm, den vil have en normal driftstemperatur på ca. 50-90°C og kan godt blive varmere, men den må ikke overstige 120°C.

Resolution

MS1, MS2, MS3 bruges til at sætte DRV8825 driveren til forskellige resolutions se forbindelserne og værdierne i sketchen.

Resolution	MS1	MS2	MS3	Step per Revolution
Full Step	LOW	LOW	LOW	200
1/2 Step	HIGH	LOW	LOW	400
1/4 Step	LOW	HIGH	LOW	800
1/8 Step	HIGH	HIGH	LOW	1600
1/16 Step	LOW	LOW	HIGH	3200
1/32 Step	HIGH	LOW	HIGH	6400
1/32 Step	LOW	HIGH	HIGH	6400
1/32 Step	HIGH	HIGH	HIGH	6400

Kompatibilitet

Alle Arduino.

Modul type

Digital

Specifikationer

DRV8825 Stepper Motor Driver.

Operating Voltage	8.2V - 45V
Current per Phase	2.5A
Microstep resolution	Full step, 1/2 step, 1/4 step, 1/8 and 1/16 step, 1/32 Step
Reverse voltage protection	No
Board Dimensions	15.5mm x 20.5 mm

Tilslutning

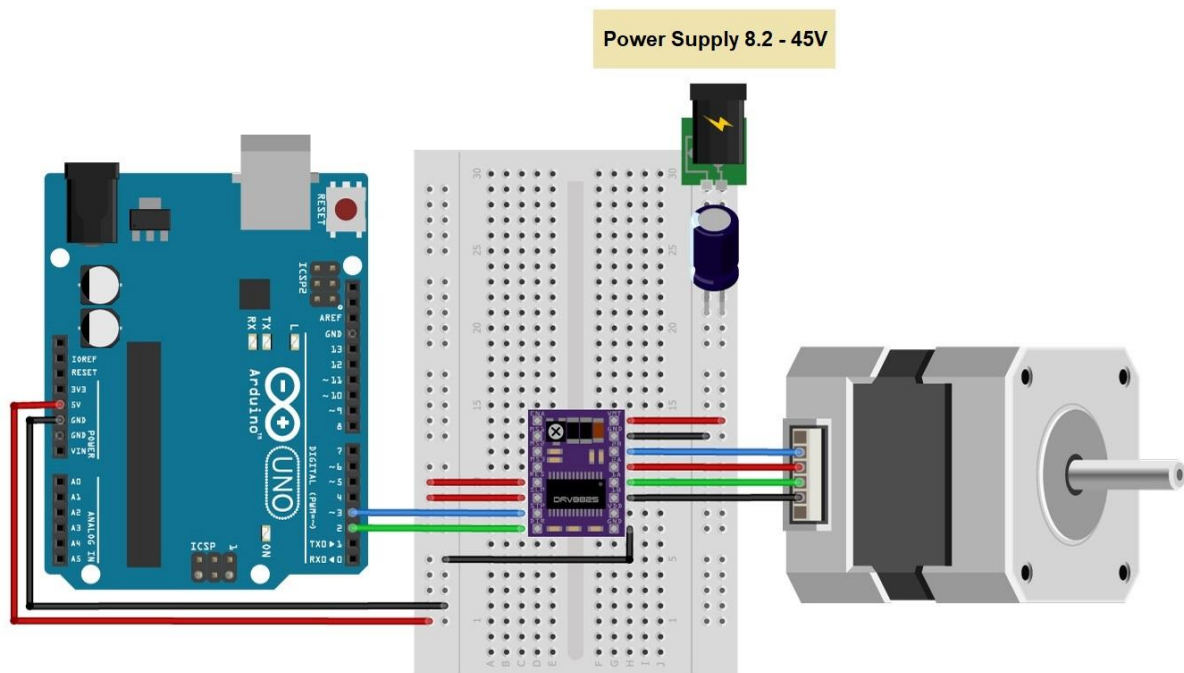
Module	Arduino
VMot	8V - 45V
GND	GND
2B	Stepper Motor Coil 2
2A	Stepper Motor Coil 2
1A	Stepper Motor Coil 1
1B	Stepper Motor Coil 1
VDD	5V VDD
GND	GND
ENA	VCC / GND
MS1	VCC / GND
MS2	VCC / GND
MS3	VCC / GND
Reset	VCC / GND
Sleep	VCC / GND
Step	Step - DigitalPort PWM
Dir	Direction - Digitalport

Download "Source Code" for at teste din DRV8825 Stepper Motor Driver.

Du kan få mere information omkring Arduino og Moduler på www.it-teknolog.dk

Mangler du Arduino Board, Moduler eller andet elektronik se www.arduino-tech.dk

Breadboard opsætning



fritzing

Måling af spænding

