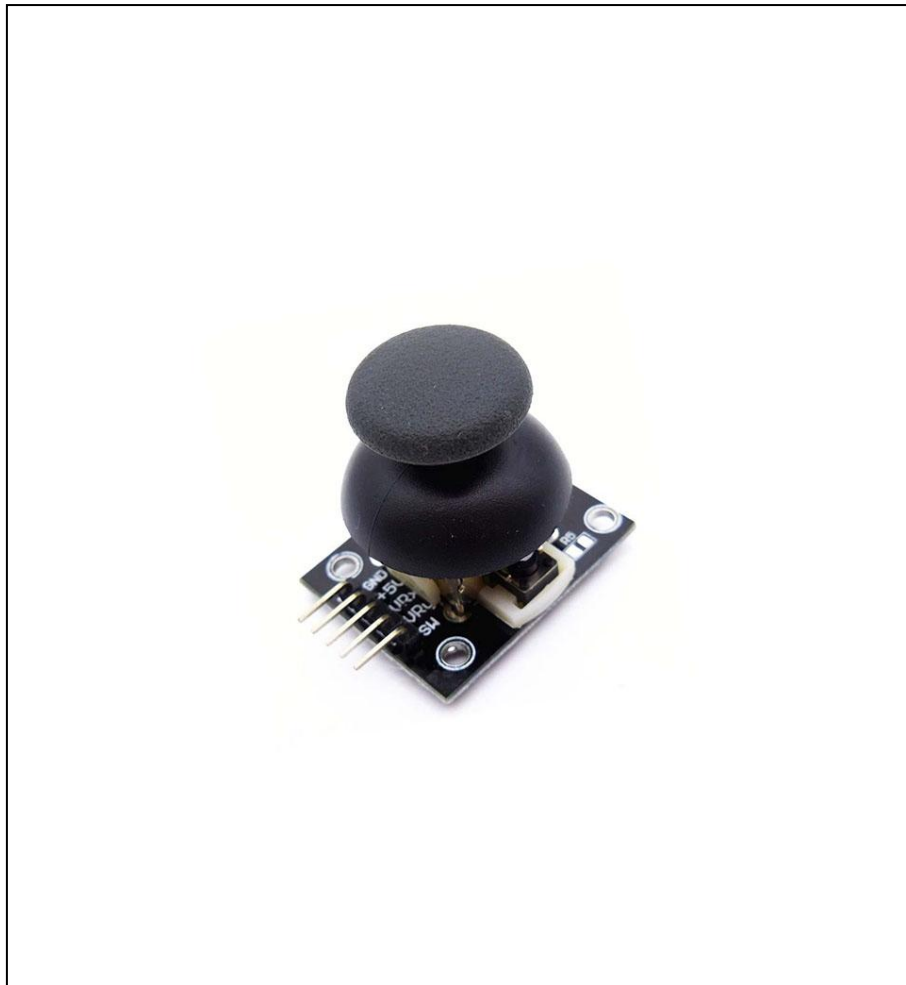


Dual Axis Joystick Module



Beskrivelse

Dual axis joystick modulet, bruger 2 potentiometre til at styre X og Y akser. Trykkes joysticket ned aktiveres en kontakt. joysticket er brugt til at styre en bred vifte af projekter fra RC-biler til robotter m.v.

Modul type

Analog / Digital

Specifikationer

Dual axis joystick modulet består af to 10k potentiometre, vinkelret placeret til at styre X- og Y-aksen ved at ændre modstanden når joysticket flyttes. En tryknap aktiveres, når joysticket trykkes ned på Z-aksen.

Operating Voltage	3.3v to 5v
Board Dimensions	26mm x 34mm

Tilslutning

Module	Arduino
GND	GND
5v	5v
VRx	Analog Pin
VRy	Analog Pin
Switch	Digital Pin

VIGTIGT

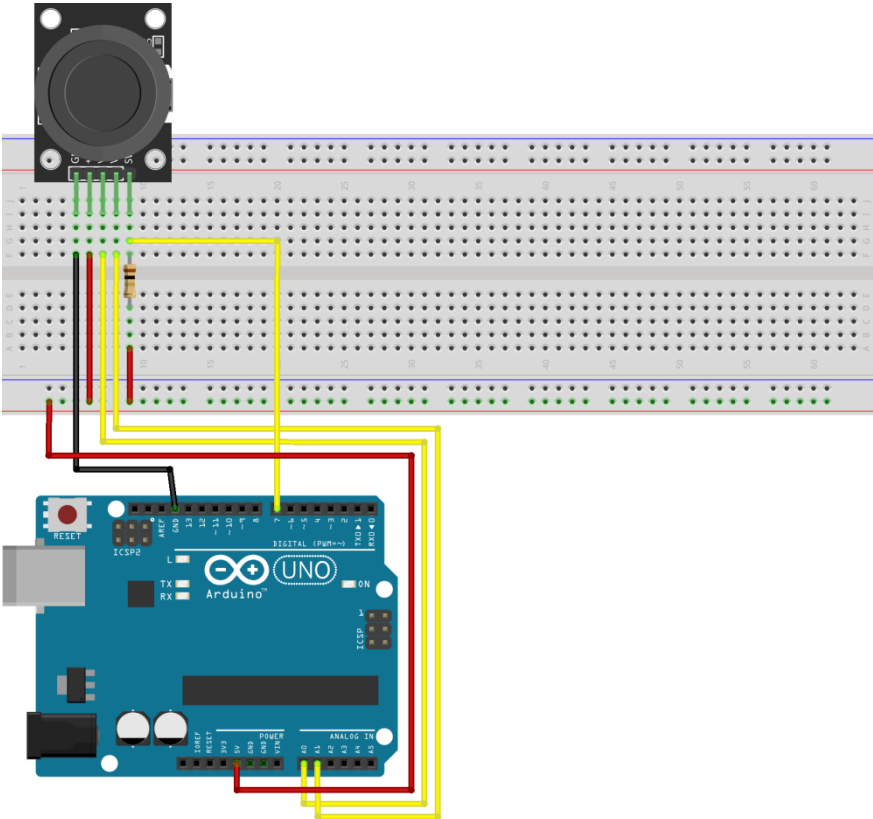
Tilslutninger kan variere afhængig af model, og der tilsluttes en 1K ohm modstand mellem digital porten til 5v for at fjerne elektrisk støj mellem HIGH og LOW.

Download "Source Code" for at teste modulet.

Du kan få mere information omkring Arduino og Moduler m.v. på www.it-teknolog.dk

Mangler du Arduino Board, Moduler eller andet elektronik se www.arduinodek.dk

Breadboard Opsætning



fritzing