

IR Remote And Receiver



Beskrivelse

IR Remote And Receiver er en fjernbetjenings mulighed for din Arduino, dertil skal siges at du kan bruge de fleste fjernbetjeninger fra hjemmet.

Infrarød modtagermodulet bruger en ST1089.

Kan arbejde under 500 lux lysintensitet.

Kan bruges til næsten alle fjernbetjeninger, for at finde din fjernbetjening som du gerne vil bruge til dit projekt kan du starte programmet IR Remote Controller Finder og finde de koder som fjernbetjeningen bruger, aflæse dem og bruge dem i dit projekt.

Kompatibilitet

Alle Arduino

Modultype

Digital

Specifikationer

IR Remote.

Supply Voltage	CR2032 Lithium Batteri 3V
Temperature	-10 to 85°C
Remote Range	8 - 10 Meter
IR Frequency	38 KHz
Dimensions (L x W x H)	95mm x 40mm x 5mm

Specifikationer

IR Receiver.

Supply Voltage	2.7 - 5.5V
IR Frequency	37.9 KHz
Receive Range	18 Meter
Dimensions (L x W x H)	6.4mm x 7.4mm x 5.1mm

Tilslutning

IR Receiver

Module	Arduino
VCC	5V
GND	ICSP GND
Signal	Digital Port 7

Software Libraries

IRremote - version 2.2.3 by Shirriff eller nyere

Installations vejledning

Start Arduino IDE

Vælg Værktøjer

Vælg Manage Libraries...

Skriv de libraries øverst til højre i søgefeltet som du gerne vil installere og Arduino IDE vil automatisk installere de valgte libraries.

IRremote

Installations Vejledning

Download IR Remote And Receiver fra www.it-teknolog.dk

Udpak IR Remote And Receiver

Start Sketch (IR Remote And Receiver)

Open Serial Monitor og se resultat samt 2 led.

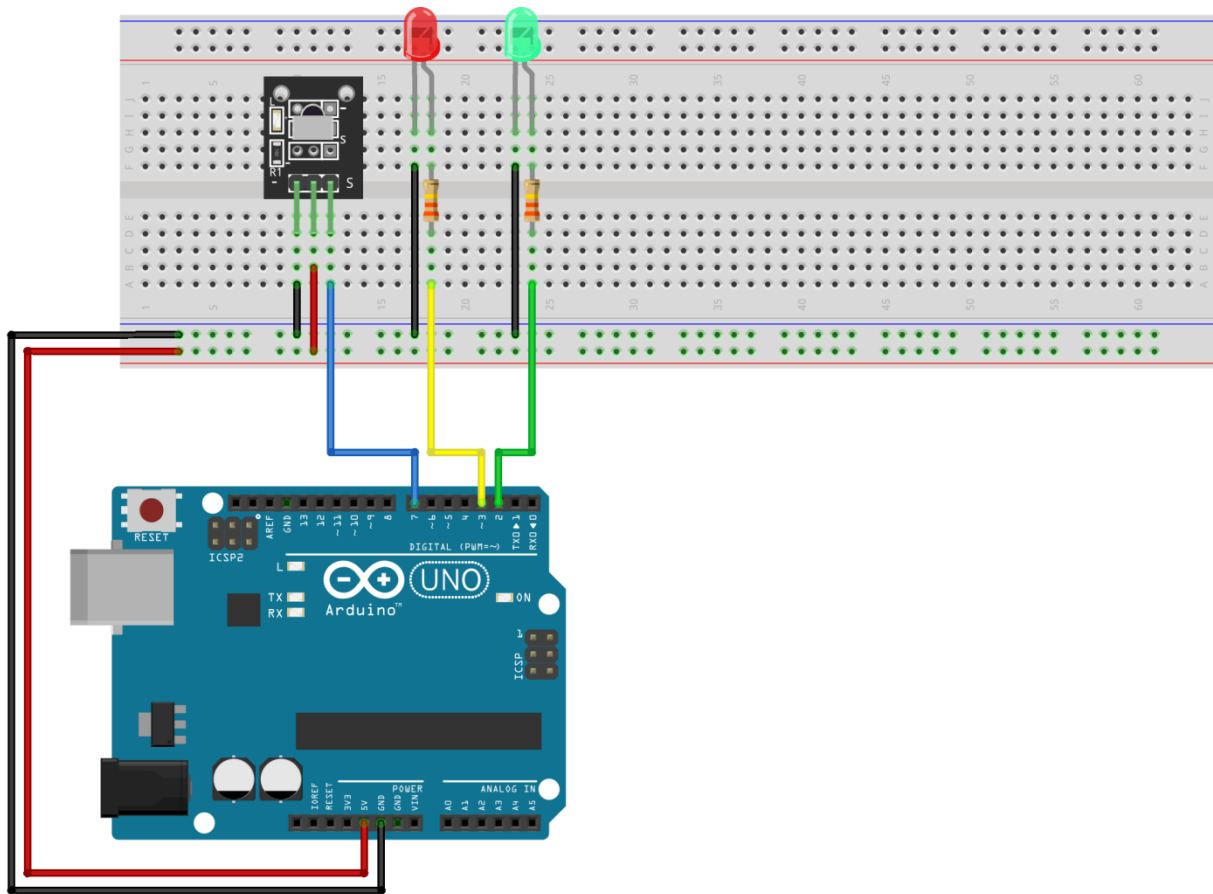
OBS Sørg for at din Serial Monitor kommunikere med 9600 Baud.

Download "Source Code" for at teste din IR Remote And Receiver

Du kan få mere information omkring Arduino og Moduler på www.it-teknolog.dk

Mangler du Arduino Board, Moduler eller andet elektronik se www.arduinotech.dk

Breadboard opsætning



fritzing