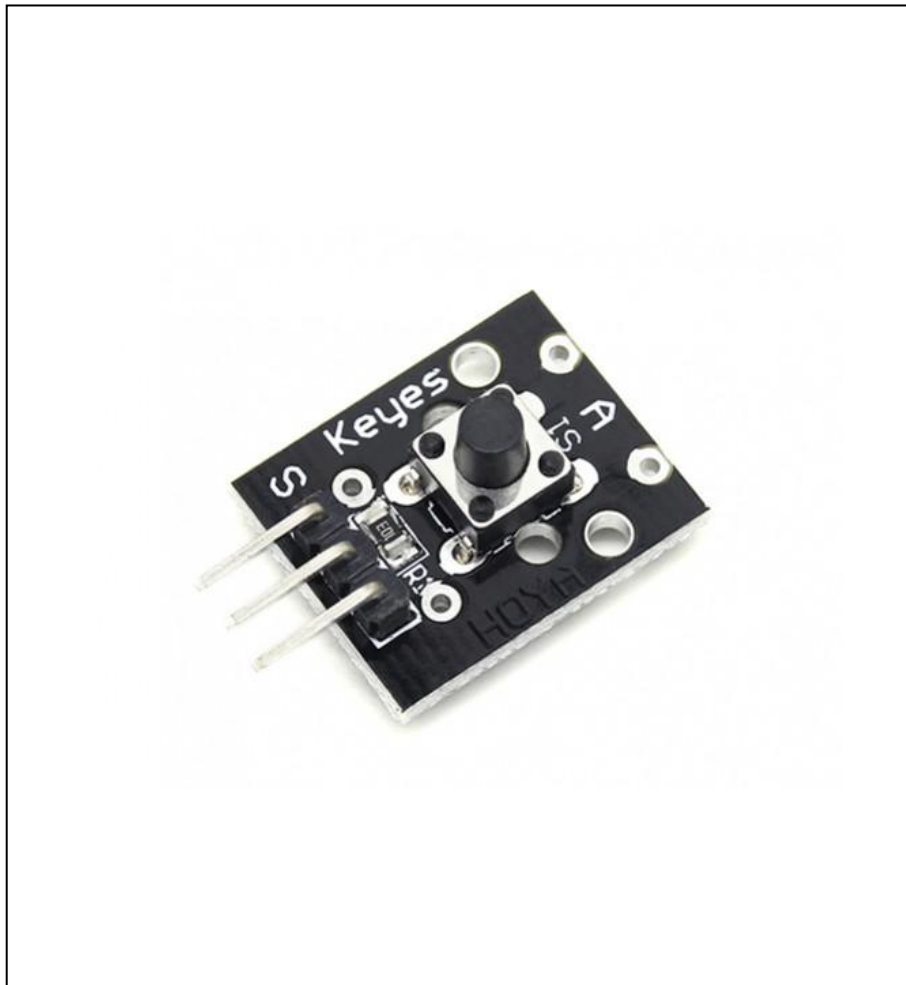


Key Switch Module



Beskrivelse

Key Switch Modulet er en trykknop, der sætter signalet HIGH, når der trykkes på den og LOW når den slippes igen.

Modultype

Digital

Specifikationer

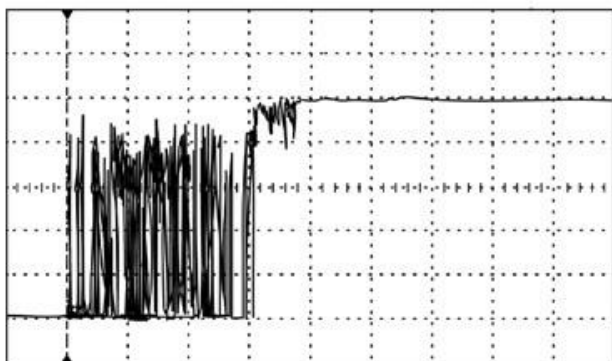
Operating Voltage	12V max 50mA
Electrically Life	100,000 Cycles
Board Dimensions	18mm x 15mm

Tilslutning

Module	Arduino
GND	GND
S	Digital Pin

VIGTIGT

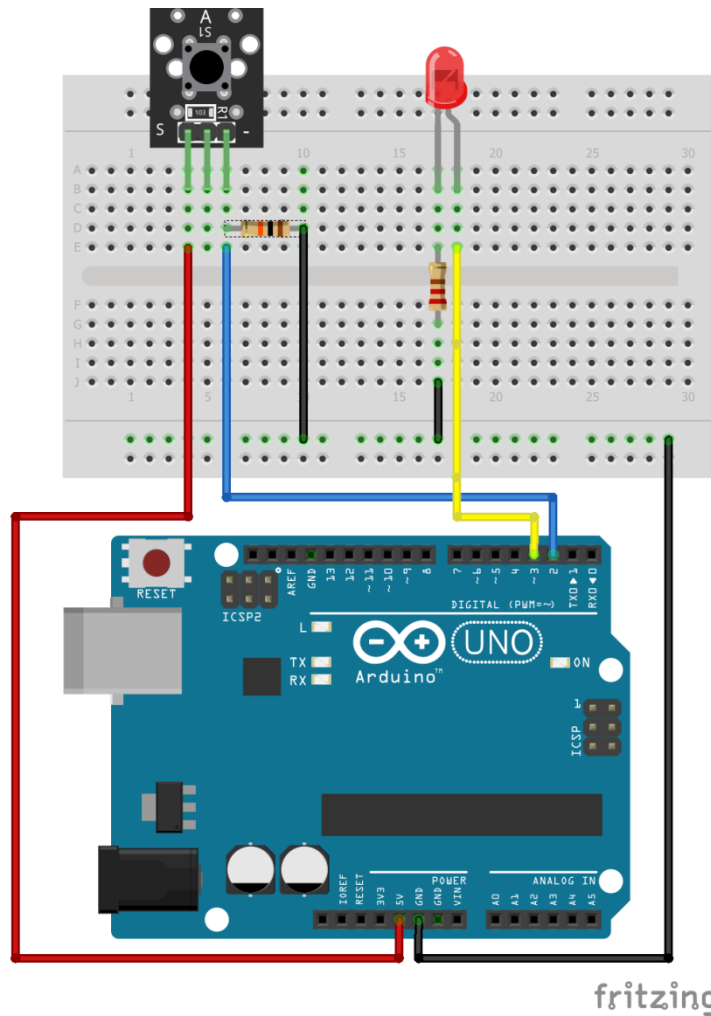
Man skal være opmærksom på at når der arbejdes med kontakter, skabes der elektrisk støj mellem kontaktfladerne når man trykker på knappen, her ses et eksempel.



Dette kan fjernes ved hjælp af software, ved at lave et delay på 100-300 ms efter digital pin er aflæst.

Der monteres en 1K Ohm modstand mellem kontakten og GND (Pull-down modstand) for at forhindre svævende indgange, da ellers signalet kan variere mellem HIGH og LOW tilfældig.

Breadboard opsætning



Download "Source Code" for at teste modulet.

Du kan få mere information omkring Arduino og Moduler m.v. på www.it-teknolog.dk

Mangler du Arduino Board, Moduler eller andet elektronik se www.arduinodech.dk