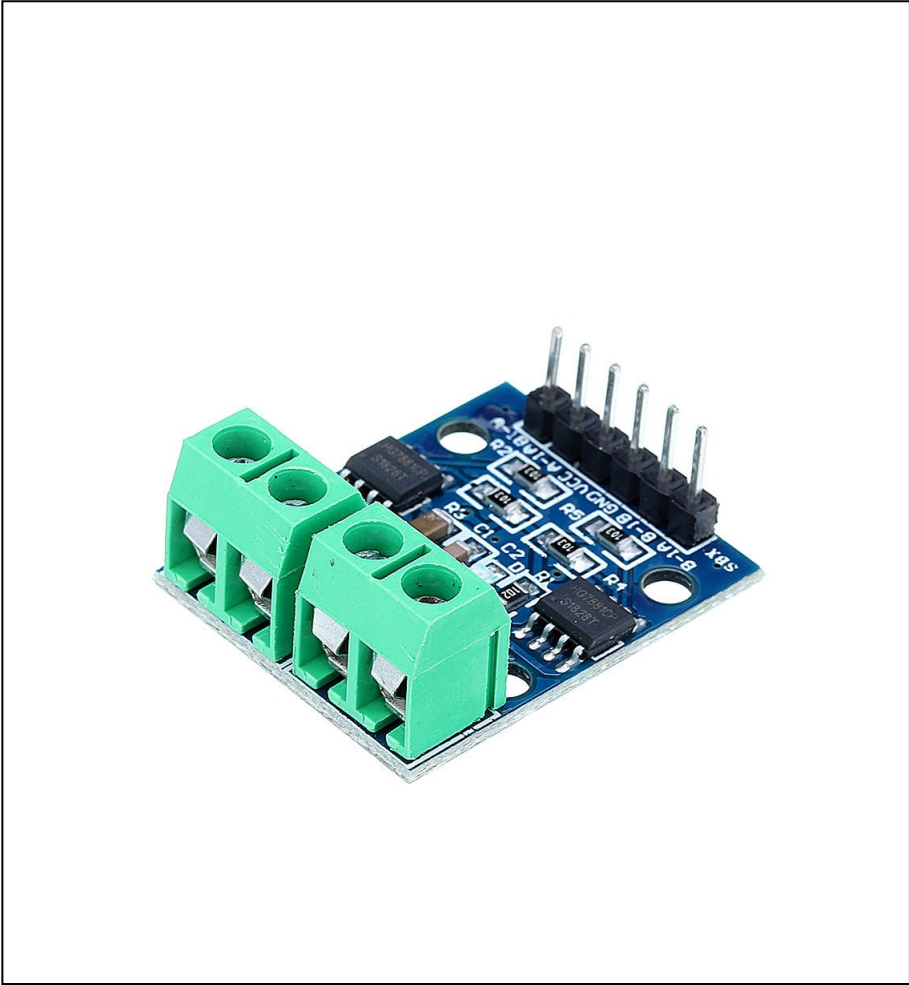


L9110S Dual Motor Driver



Beskrivelse

L9110S Dual Motor Driver er en kompakt motor driver, der understøtter et spændingsområde fra 2,5 - 12V ved max 800 mA kontinuerlig strøm, modulet har 2 driver chips som har indbyggede en udgangsspændingsdiode for at beskytte din modulet.

Modulets 2 chips er i stand til at køre DC-motorer uafhængig af hianden ved hjælp af 2x2 digitale kontrolindgange, den ene indgang bruges til at vælge motorretningen, mens den anden bruges til at kontrollere motorhastigheden.

Hastigheden styres ved hjælp af PWM.

Komponent Type

Digital

Specifikationer

L9110S Dual Motor Driver

Operating Voltage	2.5V - 12V
Operation Current	Max 800mA
Controller Voltage	3.3V - 5V
Chipset	HG7881
Motor Channels	2
Operation Temperature	0°C - 80°C
Board Dimensions	30mm x 23mm

Tilslutning

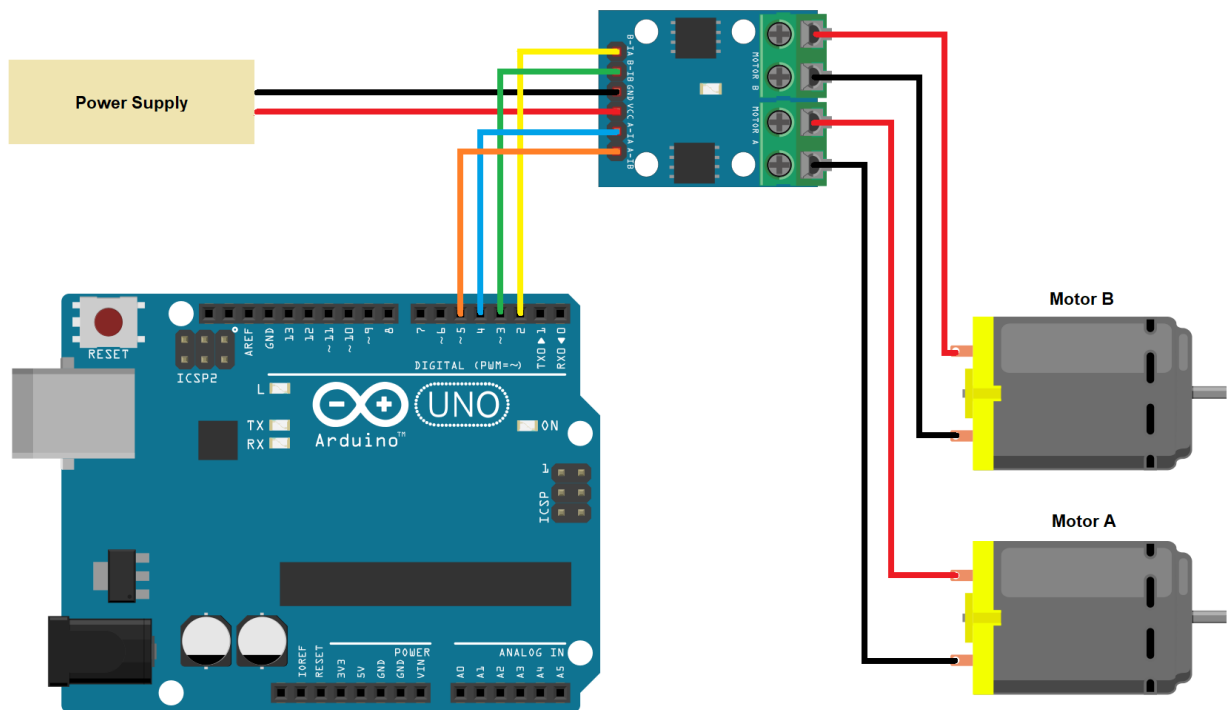
Component	Arduino m.v.
VCC	2.5V - 12V
GND	GND Power Supply + Arduino
A_1A	Digital Port
A_B1	Digital Port (PWM)
B_1A	Digital Port
B_1B	Digital Port (PWM)
Motor A+	Motor A
Motor A-	Motor A
Motor B+	Motor B
Motor B-	Motor B

Download "Source Code" for at teste din L9110S Dual Motor Driver.

Du kan få mere information omkring Arduino og Moduler på www.it-teknolog.dk

Mangler du Arduino Board, Moduler eller andet elektronik se www.arduino.dk

Breadboard opsætning



fritzing