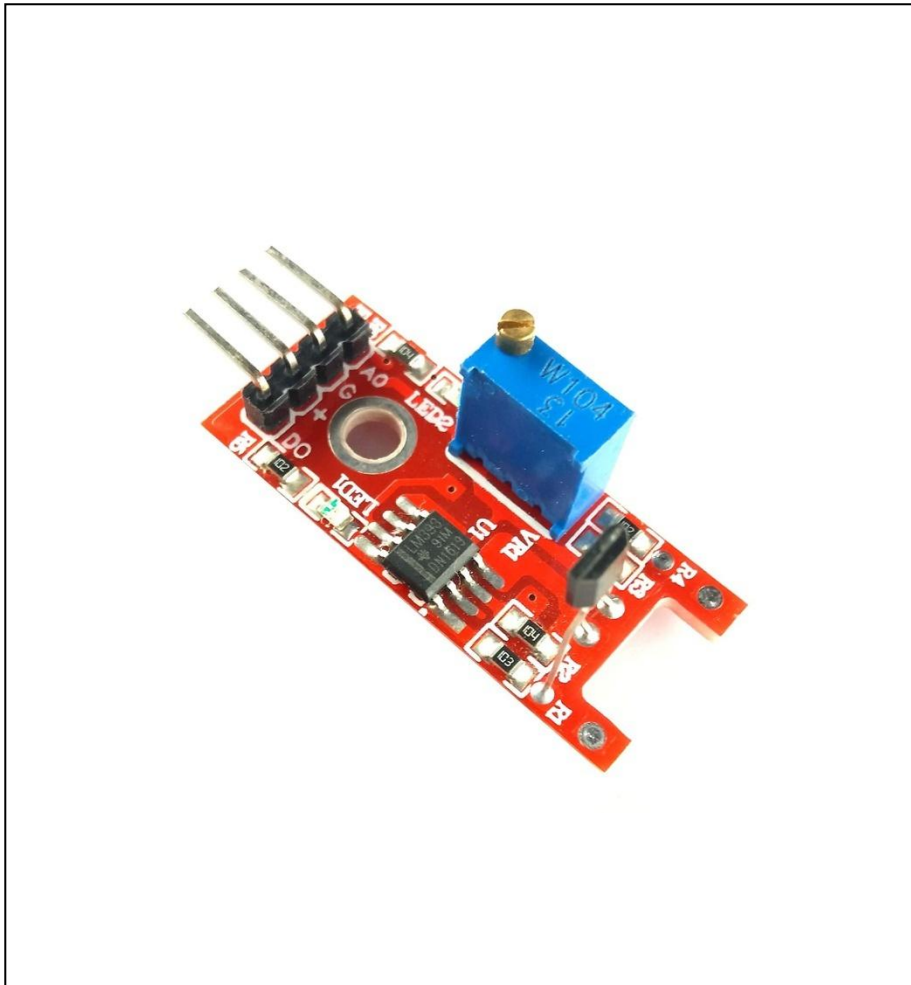


Linear Hall Magnetic Module



Beskrivelse

Linear Magnetisk Hall Modulet reagerer i nærvær af et magnetfelt. Det har et potentiometer til at justere sensorens følsomhed og kan justeres efter behov, hvis dit module ikke virker kan du prøve at justere potentiometeret. Modulet giver både analoge og digitale signaler.

Den digitale udgang fungerer som en switch, der vil tænde / slukke, når en magnet er nær, På den anden side kan den analoge udgang måle polariteten og den relative styrke af magnetfeltet..

Modultype

Analog / Digital

Specifikationer

Modulet består af en 49E Lineær Hall Effect Sensor, en LM393 Dual Differential Comparator, et potentiometer.

Operating Voltage	2.7V to 6.5V
Sensitivity	1.0 mV/G min., 1.4 mV/G typ., 1.75 mV/G max
Board Dimensions	15mm x 36mm

Tilslutning

Module	Arduino
GND	GND
5v	5v
A0	Analog Pin
D0	Digital Pin

VIGTIGT

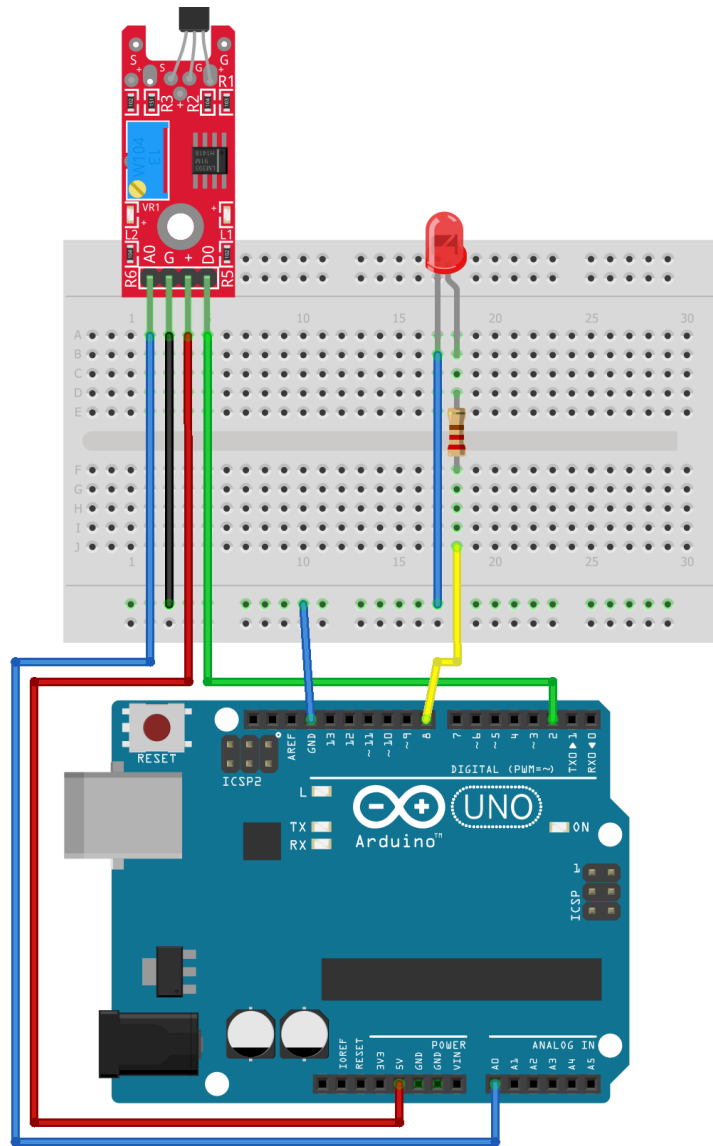
Hvis modulet ikke fungerer eller viser forkerte data, så kan man justere potintimeteret så følsomheden bliver størrere eller mindre.

Download "Source Code" for at teste modulet.

Du kan få mere information omkring Arduino og Moduler m.v. på www.it-teknolog.dk

Mangler du Arduino Board, Moduler eller andet elektronik se www.arduinotech.dk

Breadboard opsætning



fritzing