

Micro SD Card Module



Beskrivelse

Oftentimes we need a way to store data in our projects, with this module it can be made easier to store data as text, audio, video or image files.

Micro SD Card Module is an SPI communication based unit. It is compatible with TF SD-card, which is used in mobile phones and can be used for external data such as data logging, images, videos etc.

Kompatibilitet

Alle Arduino.

Modul type

Digital

Specifikationer

Micro SD Card Module.

Operating Voltage	3.3V
SD Card Type	Micro SD
Protocol	SPI
Board Dimensions	18.5mm x 17.5mm

Tilslutning

Module	Arduino
GND	GND
VCC	3.3V
MISO	Digital port
MOSI	Digital port
SCK	Digital port
CS	Digital port

Software Libraries

SPI - Standard Arduino IDE Library
SD - Standard Arduino IDE Library

Installations vejledning

Start Arduino IDE

Vælg Værktøjer

Vælg Manage Libraries...

Skriv de libraries øverst til højre i søgefeltet som du gerne vil installere og Arduino IDE vil automatisk installere de valgte libraries.

SPI

SD

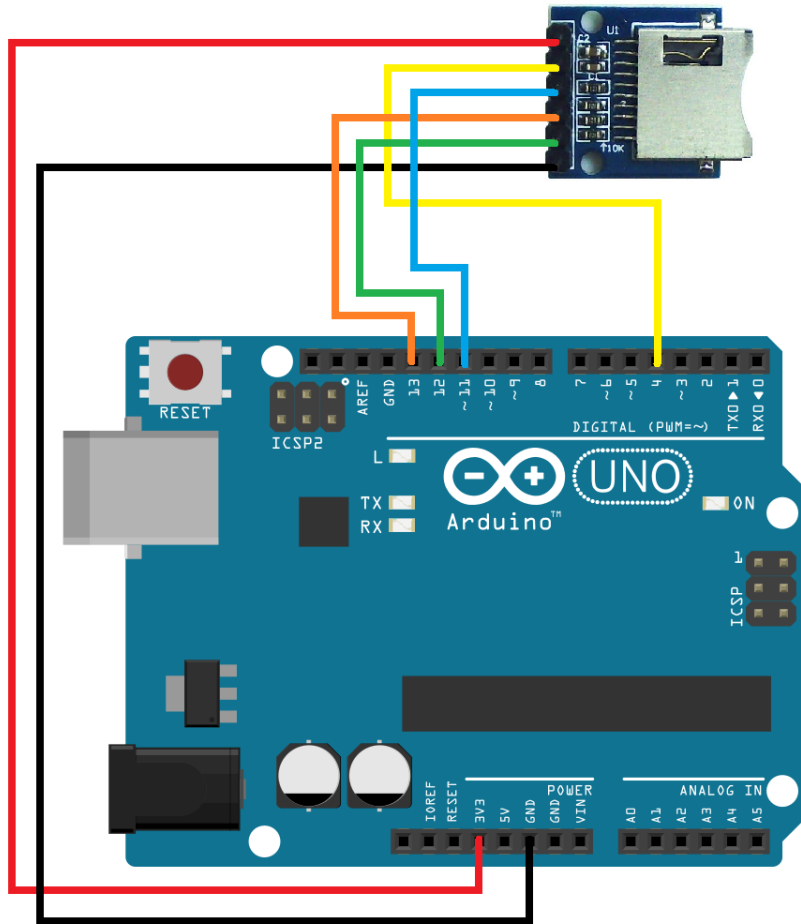
Du kan finde mere information og programmer under SD library direkte i din Arduino IDE under eksempler.

Download "Source Code" for at teste dit Micro SD Card Module.

Du kan få mere information omkring Arduino og Moduler på www.it-teknolog.dk

Mangler du Arduino Board, Moduler eller andet elektronik se www.arduinodech.dk

Breadboard opsætning



fritzing