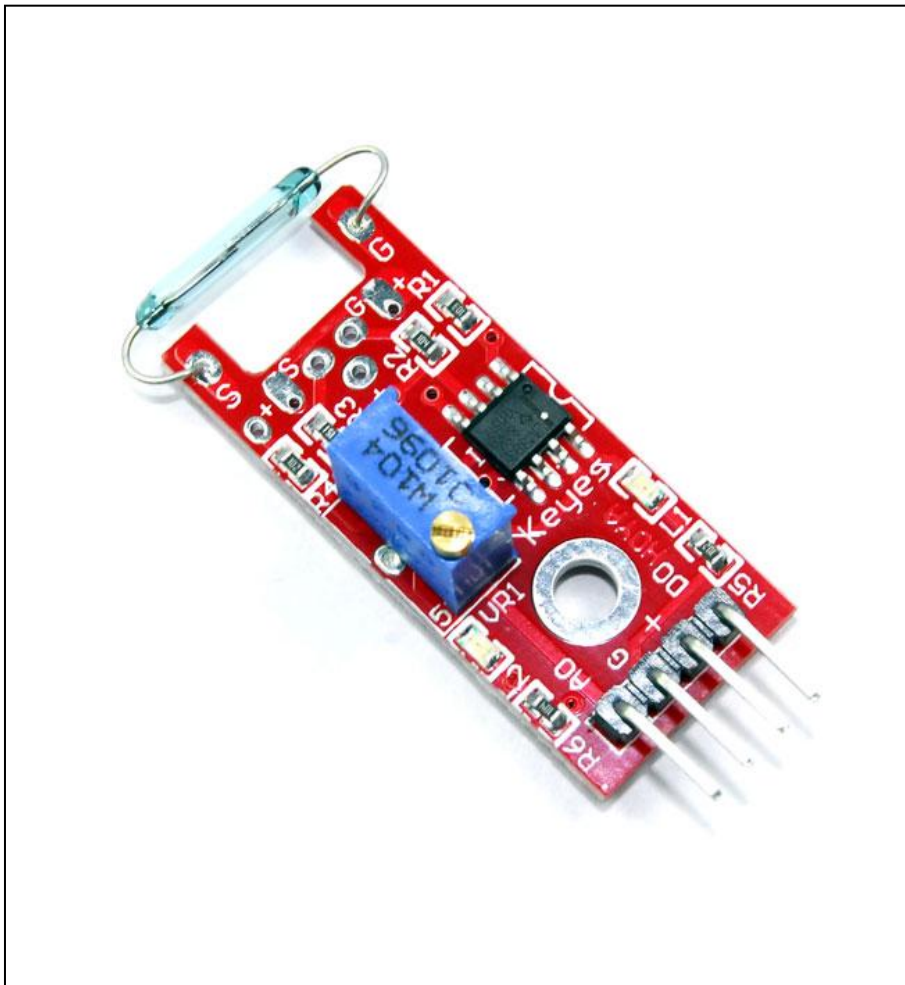


Reed Switch LM393 Module



Beskrivelse

Reed Switch Modulet er en lille elektrisk afbryder, der tænder og slukker hvis der kommer et magnetfelt i nærheden, så feks. En magnet.

Modulet har et potentiometer som bruges til at kalibrere sensorens følsomhed.

Modul type

Digital / Analog

Specifikationer

Reed Switch Modulet består af en 2x14mm normalt åben reed-switch, en LM393 dobbelt differentiel komparator, en 3296W-104 potentiometer, seks modstande og to LED'er.

Operating Voltage	3.3V to 5V
Board Dimensions	15mm x 36mm

Tilslutningsdiagram

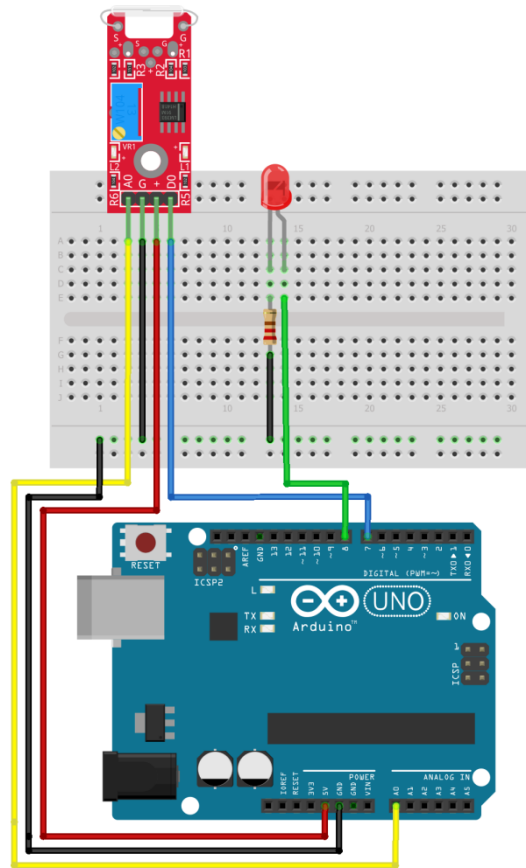
Module	Arduino
GND	GND
5v	5v
A0	Analog Pin
D0	Digital Pin

Download "Source Code" for at teste modulet.

Du kan få mere information omkring Arduino og Moduler m.v. på www.it-teknolog.dk

Mangler du Arduino Board, Moduler eller andet elektronik se www.arduinodech.dk

Breadboard opsætning



fritzing